

Затвор дисковый межфланцевый тип RGL-001 Ду40-350

Назначение и область применения

Затвор дисковый поворотный предназначен для перекрытия потока среды. В зависимости от используемых материалов может быть применен на водопроводах, газопроводах, теплотрассах и т.п.

Материалы

№	Название	Материал
1	Шток	SS420
2	Кольцо	65Mh
3	Кольцо	Q235
4	Кольцо	65Mh
5	Втулка	PTFE
6	Уплотнение	EPDM/NBR/VITON/SILICON
7	Корпус	GGG40
8	Втулка	PTFE
9	Манжета	EPDM/NBR/VITON/SILICON
10	Диск	DI+ electroplate; DI+epoxy; DI+nylon; DI+halar; DI+Teflon; CF8; CF8M; SS316L; C954; C958; hastelloy; duplex stainless steel.
11	Шток	SS420

Маркировка

RGL-001-XX-XX-XX-XXX-XX

1 2 3 4 5 6
Расшифровка:

1. Название модели – RGL-001
2. Уплотнение
 1. EP – EPDM
 2. NB – NBR
 3. VI – VITON
 4. SI – SILICON
3. Материал диска
 1. DI – чугун
 2. 3T – 316
 3. 3P – 316p
 4. 34 – 304
 5. BR – алюминиевая бронза
4. Покрытие диска
 1. 00 – без покрытия
 2. NI – никель
 3. NY – нейлон
 4. NB – NBR
5. Диаметр, мм
6. Давление, бар



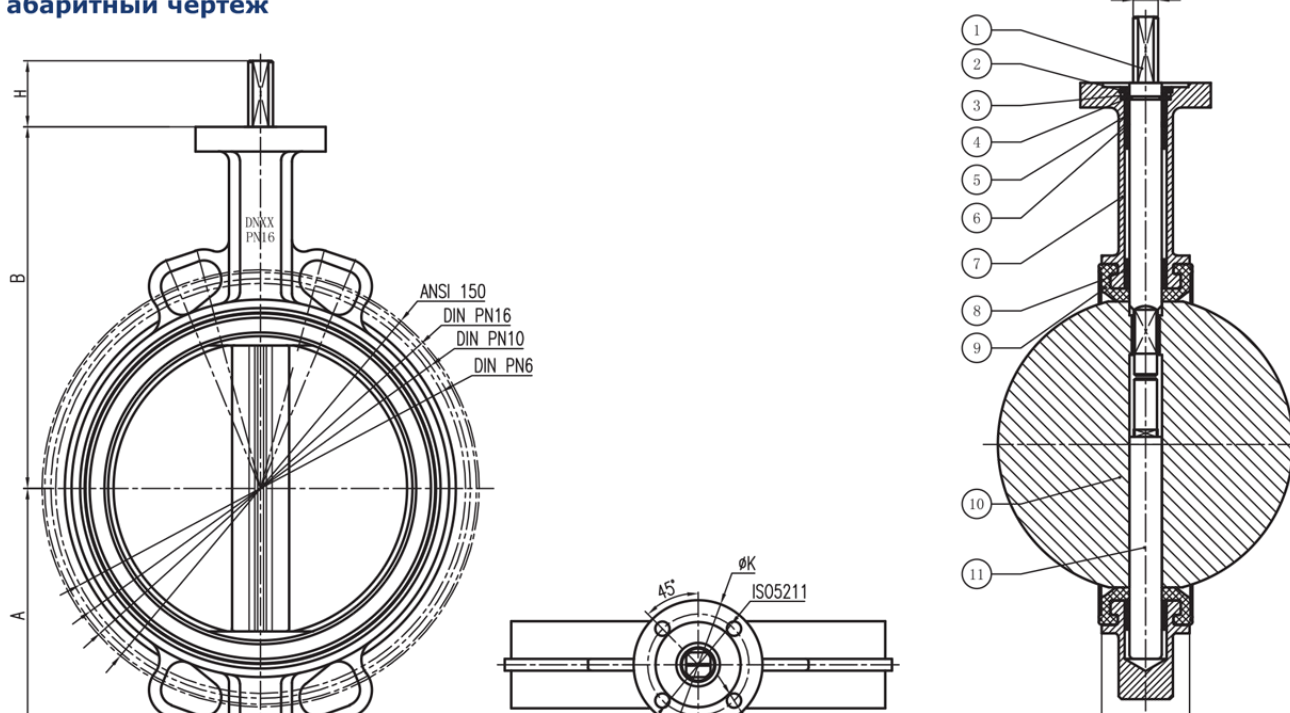
Технические характеристики

Параметр	Значение			
Модель затвора	RGL-001			
Тип присоединения	Межфланцевое			
Класс герметичности	A			
Тип уплотнения	EPDM	NBR	VITON	SILICON
Допустимая температура	-20...+120	-20...+80	Твёрдый -30...+200	-50...+200
	термостойкий -20...+130		мягкий -30...+240	
Среда применения	Вода и др. неагрессивные среды	Газ, нефтепродукты и др. неагрессивные среды	Вода, пар и др. неагрессивные среды	Вода, пар и др. неагрессивные среды
Цвет затвора	Зелёный	Жёлтый	Красный	Красный

Габаритные и присоединительные размеры

D _N	P _N	L	H	B	A	dK	E	n-d	ISO5211
мм	МПа	мм							
40	1/1,6	33	32	133	70	90	11	4-Ø10	70
50	1/1,6	43	32	141	61	90	11	4-Ø10	70
65	1/1,6	43	32	153	72	90	11	4-Ø10	70
80	1/1,6	46	32	161	87	90	11	4-Ø10	70
100	1/1,6	52	32	179	106	90	14	4-Ø10	70
125	1/1,6	56	32	193	123	90	14	4-Ø10	70
150	1/1,6	56	32	204	137	90	14	4-Ø10	70
200	1/1,6	60	45	247	174	90	17	4-Ø10	70
250	1/1,6	68	45	280	209	125	17	4-Ø10	102
300	1/1,6	78	45	324	253	125	22	4-Ø10	102
350	1/1,6	78	45	337,5	267	140	22	4-Ø10	102

Габаритный чертёж



Затвор дисковый межфланцевый тип RGL-001 Ду400-600

Назначение и область применения

Затвор дисковый поворотный предназначен для перекрытия потока среды. В зависимости от используемых материалов может быть применен на водопроводах, газопроводах, теплотрассах и т.п.

Материалы

№	Название	Материал
1,2,3,6,18	Крепёж	45#
4,5,17	Накладка	Q235
7,11,15	Втулка	PTFE
8,16	Уплотнение	EPDM/NBR/VITON/SILICON
9,14	Шток	SS420
10	Корпус	GGG40
12	Манжета	EPDM/NBR/VITON/SILICON
13	Диск	DI+ electroplate; DI+epoxy; DI+nylon; DI+halar; DI+Teflon; CF8; CF8M; SS316L; C954; C958; hastelloy; duplex stainless steel.
19	Заглушка	DI

Маркировка

RGL-001-XX-XX-XX-XXX-XX

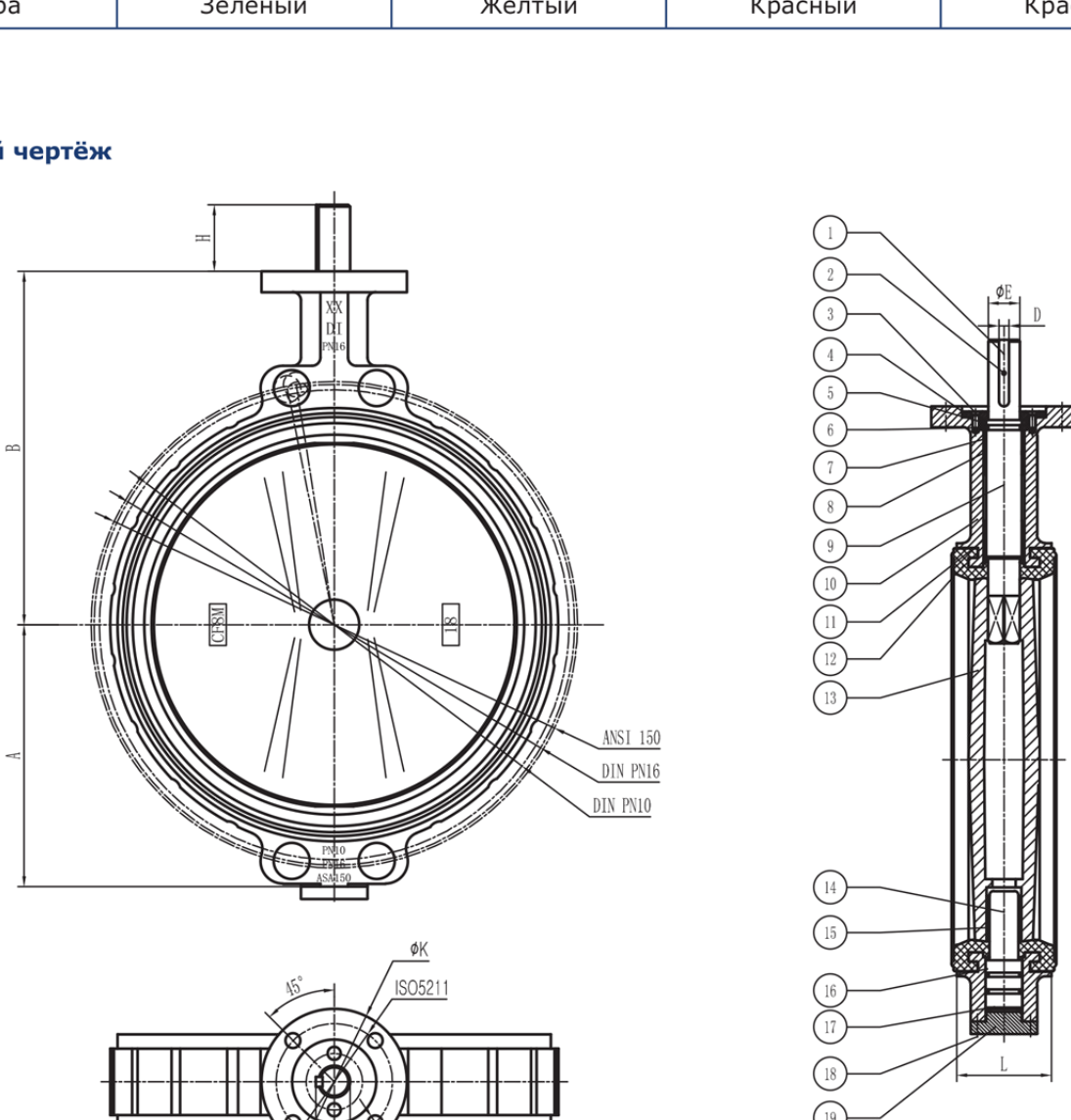
1 2 3 4 5 6
Расшифровка:

1. Название модели – RGL-001
2. Уплотнение
 1. EP – EPDM
 2. NB – NBR
 3. VI – VITON
 4. SI – SILICON
3. Материал диска
 1. DI – чугун
 2. 3T – 316
 3. 3P – 316p
 4. 34 – 304
 5. BR – алюминиевая бронза
4. Покрытие диска
 1. 00 – без покрытия
 2. NI – никель
 3. NY – нейлон
 4. NB – NBR
5. Диаметр, мм
6. Давление, бар

Технические характеристики

Параметр	Значение			
Модель затвора	RGL-001			
Тип присоединения	Межфланцевое			
Класс герметичности	A			
Тип уплотнения	EPDM	NBR	VITON	SILICON
Допустимая температура	-20...+120	-20...+80	Твёрдый -30...+200	-50...+200
	термостойкий -20...+130		мягкий -30...+240	
Среда применения	Вода и др. неагрессивные среды	Газ, нефтепродукты и др. неагрессивные среды	Вода, пар и др. неагрессивные среды	Вода, пар и др. неагрессивные среды
Цвет затвора	Зелёный	Жёлтый	Красный	Красный

Габаритный чертёж



Габаритные и присоединительные размеры

D _N	P _N	L	H	B	A	dK	E	n-d	ISO5211
мм	МПа	мм							
400	1/1,6	102	50,8	400	315	175	27	4-Ø18	140
450	1/1,6	114	80	425	315	175	38	4-Ø18	140
500	1/1,6	127	80	485	363	175	42	4-Ø18	140
600	1/1,6	154	80	565	459	210	50	4-Ø23	165